

# Elektromos erőmű 5500W 230/400V 230/400V elektromos indítású AVR-rel



## Használati utasítás Az eredeti utasítások fordítása



## **Tartalom:**

1. A termék jellemzői
2. A berendezés üzemeltetése során előforduló veszélyek típusai
3. Általános biztonsági feltételek
4. Műszaki adatok
5. Szolgáltatás
6. Berendezések karbantartása

**Figyelem!!!** A termék folyamatos fejlesztése miatt a bemutatott illusztrációk és leírások eltérhetnek a megvásárolt árutól, és tartalmazhatnak olyan opcionális vagy speciális funkciókat, amelyek nem szerepelnek az alapváltozatban. Ezek az eltérések nem képezhetik reklamáció alapját.

A jelen kézikönyvben szereplő valamennyi információ a sajtó alá rendezés időpontjában érvényes, és kizárólag tájékoztató jellegű.

## **Információk az elektromos és elektronikus berendezések hulladékáról:**

Az elektromos és elektronikus berendezések hulladékairól szóló 2015. szeptember 11-i törvény (2015. évi Cikkely 2015, 1688. tétel) értelmében az ügyfelek számára ingyenes visszavételt biztosítunk a háztartási hulladékként használt berendezésekből, feltéve, hogy azok ugyanolyan típusú és funkciójú hulladékberendezések, mint az eladott berendezések.

A forgalmazó és a töltőállomás üzemeltetője megtagadhatja az olyan hulladékberendezés átvételét, amely szennyezettsége miatt veszélyezteti az ilyen hulladékberendezést átvevő személyek egészségét vagy életét. Ilyen esetben a hulladékeszköz birtokosa köteles a hulladékeszközt a hulladékeszköz begyűjtőjének vagy a hulladékkezelő/kezelő létesítmény üzemeltetőjének átadni.

Ne feledje:

1. Az elektromos és elektronikus berendezések hulladékát ("berendezéshulladék") ne dobja ki más hulladékkal együtt.
2. Az elektromos háztartási hulladékot birtokló személy köteles azt átadni egy olyan személynek, aki a hulladékeszközök begyűjtője vagy a hulladékeszközök begyűjtésére jogosult szervezet.

## 1. A termék jellemzői

Az erőmű olyan egység, amely saját villamos energiát termel és más berendezéseket lát el energiával. **Olyan** energiaforrás, amely hosszú távon biztosítja a háztartási, kerti és építkezéseken használt készülékek áramellátását.

Az erőmű tartalék áramforrásként szolgál a hálózat meghibásodása esetén. Ez a berendezés egy belső égésű motorral hajtott generátorból áll. A generátorok automatikus feszültség szabályozóval (AVR) vannak felszerelve.

Az erőmű nem csatlakozhat más energiaforrásokhoz, például az áramszolgáltató által szolgáltatott elektromos hálózathoz. Ne csatlakoztassa az épület elektromos hálózatához, hacsak szakképzett villanszerelő nem szerelt fel megszakító kapcsolót.

A tápegységek csak névleges környezeti feltételek mellett érik el névleges teljesítményüket: környezeti hőmérséklet: -5

~40 °C, páratartalom: 40% alatt 40 °C, h<1000m tengerszint feletti magasságban. Ha az erőművet a referenciafeltételeknek nem megfelelő körülmények között, és ha a motor hűtése károsodik, vagy a generátor, a motor élettartama csökken, vagy a generátor megsérül. Ennek elkerülése érdekében csökkenteni kell a teljesítményt a magasabb hőmérsékleten, magasságban történő használat miatt. a referenciafeltételekben meghatározott magasság és páratartalom.

## 2. A berendezés üzemeltetése során előforduló veszélyek típusai:

1. A gépekben kezelt vagy felhasznált anyagok és anyagok (és azok alkotórészei) veszélyei, amelyek az ártalmas folyadékokkal, gázokkal, ködökkel, gőzökkel való érintkezésből erednek. és porok, vagy azok belélegzése miatt.
2. A gépekben feldolgozott vagy felhasznált anyagokból és anyagokból (és azok összetevőiből) eredő, tűzzel vagy robbanással kapcsolatos veszélyek.
3. A nagyon magas hőmérsékletű tárgyakkal vagy anyagokkal való emberi érintkezés, lángok vagy robbanások, valamint a hőforrásokból származó sugárzás által okozott égési sérülések és egyéb sérülések.
4. Emberi érintkezés feszültség alatt álló alkatrészekkel a sérülés miatt (közvetett érintkezés).
5. Zajveszély, amely a beszéddel való kommunikáció, az akusztikus jelek vétele stb. képességének csökkenését eredményezi.

## 3. Általános biztonsági feltételek

Az elektromos szerszám használata előtt figyelmesen olvassa el az alábbi használati utasításokat. A kezelési útmutató el nem olvasása súlyos személyi sérülést vagy a berendezés károsodását eredményezheti. A nem megfelelő használat vagy az utasítások figyelmen kívül hagyása balesethez - áramütéshez, valamint a kipufogó teljesítményének csökkenéséhez vezethet. A munka megkezdése előtt győződjön meg arról, hogy a berendezés semmilyen módon nem sérült meg. Ha javításra szorul, forduljon hivatalos szervizhez, amely kizárólag eredeti pótalkatrészeket használ. Ez biztosítja, hogy a szerszám továbbra is biztonságosan használható maradjon. Soha ne javítsa meg a berendezést saját maga. Ellenőrizze, hogy minden alkatrész működőképes-e, és ha elhasználódott, csak új, eredeti alkatrészekkel cserélje ki őket.

A kezelőnek munkaruhát kell viselnie, amelynek szorosan illeszkedőnek kell lennie, lazán lógó részek nélkül, megfelelő munkabakancsot, védőkesztyűt a kezén és védősisakot a fején.

A készüléket csak olyan felnőttek kezelhetik, akik elolvasták és betartották a használati utasítást. Ne engedje, hogy a készülék gyakori használatából eredő ismeretség a készülék gondatlan használatához és a biztonsági szabályok figyelmen kívül hagyásához vezessen. Az óvatlan műveletek a másodperc töredéke alatt súlyos sérülést okozhatnak.

**A munkahelynek rendezettnek és jól megvilágítottnak kell lennie.** A rendetlenség és a rossz megvilágítás hozzájárul a balesetekhez.

Ne hagyja felügyelet nélkül a csatlakoztatott szerszámot. Ne engedjen gyermekeket vagy a használatában nem képzett személyeket a generátor működtetése vagy tárolása közelébe.

**Ne használjon elektromos szerszámokat, ha a kapcsoló nem kapcsol be vagy ki.** Minden olyan elektromos szerszám, amelyet nem lehet a kapcsolóval be- vagy kikapcsolni, veszélyes, és meg kell javíttatni.

Ha bármelyik védőburkolatot eltávolították, ne indítsa el a tápegységet. Működés közben az áramfejlesztők eltávolított védőburkolattal, testrészek vagy ruházat húzódhat be az áramfejlesztőbe, ami balesethez vezethet.

Ne használja a készüléket, ha fáradt, alkoholos befolyásoltság alatt áll, vagy tudatállapot-csökkentő gyógyszerek hatása alatt áll (ide tartoznak egyes fájdalomcsillapítók).

Tartsa a fogantyúkat és a fogófelületeket szárazon, tisztán, olaj- és zsírmentesen. A csúszós fogantyúk és fogófelületek megakadályozzák a szerszám biztonságos kezelését és irányítását váratlan helyzetekben.

Soha ne terhelje túl a gépet a névleges terhelésen túl, mert ez maradandó károsodást okozhat.

Használja a rendeltetészerű használatnak megfelelő elektromos szerszámot. A megfelelő elektromos szerszámokkal jobban és biztonságosabban dolgozhat azzal a terheléssel, amelyre tervezték őket.

#### **- Szén-monoxid-mérgezés veszélye**

A kipufogógázok mérgező szén-monoxidot tartalmaznak, amely színtelen, szagtalan gáz. A kipufogógázok belélegzése eszméletvesztést okozhat, és akár halálhoz is vezethet. Egy védett vagy részben zárt térben a belélegzett levegő veszélyes koncentrációban tartalmazhat kipufogógázokat. A munkahelyen hatékony szellőzést kell biztosítani. A hatékony szellőzés hiánya egészségügyi kockázatot, tüzet vagy robbanásveszélyt okozhat.

Ne működtesse a generátort garázsban, házban, illetve nyitott ablakok vagy ajtók közelében.

#### **- Áramütés veszélye**

Egy elektromos generátor elég áramot termel ahhoz, hogy áramütést - akár halálos áramütést - okozzon, ha nem megfelelően használják. Az elektromos szerszámok és az áramfejlesztő használata nedves körülmények között - például hóban, esőben, úszómedence vagy locsolórendszer közelében, valamint nedves kézzel - halálos áramütéshez vezethet.

elektromos áram. Ügyeljen arra, hogy a tápegység mindig száraz legyen.

Ha a tápegységet a szabadban, az időjárástól védtelenül tárolják, minden egyes használatával ellenőrizze a vezérlőpanel összes elektromos alkatrészét. A nedvesség vagy jég károsíthatja vagy rövidzárlathoz vezethet a panelen, ami áramütést okozhat. Ha áramütés éri, azonnal forduljon orvoshoz.

Soha ne használja a terméket közvetlenül azután, hogy hideg helyiségből meleg helyiségbe költözött. Ebben az esetben vízkondenzáció lép fel, ami bizonyos körülmények között károsíthatja a készüléket! Ezenkívül megnő az áramütés veszélye! Várja meg, amíg a készülék eléri a szobahőmérsékletet, mielőtt csatlakoztatja és használja.

#### **- Tűz- és égési sérülések veszélye**

A kipufogórendszer a motor működése során eléggé felmelegszik ahhoz, hogy bizonyos anyagok meggyulladjanak. A futó erőgépet legalább 1 m távolságra helyezze el az épület falától vagy más berendezésektől. Tartsa távol az éghető anyagokat a tápegységtől. **Ne üzemeltesse az áramfejlesztőt robbanásveszélyes környezetben, ahol gyúlékony folyadékok, gázok vagy por keletkeznek.** Az elektromos szerszámok szikrákat termelnek, amelyek meggyújthatják a port vagy a füstöt.

A motor égési rendszerének egyes részei eléggé felforrósodnak ahhoz, hogy égési sérüléseket okozzanak. Amikor a motoregység üzemel, a kipufogó nagyon magas hőmérsékletre melegszik fel, és a motoregység motorjának leállítása után még egy ideig forró marad; ne érintse meg a kipufogót, amíg az forró.

Mielőtt a tápegységet zárt helyiségbe helyezné - hagyja a motort lehűlni.

Ha a tápegység kigyullad, ne öntsön rá közvetlenül vizet a tűz eloltására. Használjon speciális, elektromos berendezések és olajtűzek oltására tervezett tűzoltó készüléket.

A benzin könnyen gyúlékony, és a benzingőz bizonyos körülmények között robbanásveszélyes. Csak szabadban, jól szellőző helyen és csak leállított és lehűtött motorral tankoljon. Ne töltsen túl az üzemanyagtartályt. Ne dohányozzon a generátor közelében, tartsa a láng- és szikraforrásokat biztonságos helyen.

az említett tárgyaktól való távolságok. A motor beindítása előtt győződjön meg arról, hogy a kiömlött üzemanyagot feltörölte.

száradni.

### Egy áramütéses személy helyzetének kezelése.

Ha az érintett személyt az elektromos vezető hatósugarán kívülre helyezi, húzza ki az áramforrást, vagy használjon száraz szigetelőt, hogy megvédje magát. Ne érintse meg a sérült személyt pusztán kézzel, amíg nem kerül távolabb a vezetőtől. Azonnal hívjon segítséget egy képzett és képzett személyzet. Ne kezelje a kapcsolókat nedves kézzel.

Használt piktogramok és szimbólumok:



Ez a szimbólum azt jelenti, hogy a termék speciális vizsgálatokon esett át, és megfelel az úgynevezett új megközelítésű irányelvben foglalt alapvető minőségi és biztonsági előírásoknak.



Ez a szimbólum azt jelenti, hogy a használt elektromos és elektronikus berendezéseket nem szabad más hulladékkal együtt ártalmatlanítani.

WARNING



Ez a szimbólum arra figyelmeztet, hogy a generátort nem szabad a hálózatra csatlakoztatni, és védeni kell a nedvességtől.



Ez a szimbólum azt jelzi, hogy indítás előtt figyelmesen olvassa el a kezelési útmutatót.



Ez a szimbólum azt jelenti, hogy használjon kézvédelmet.



Ez a szimbólum azt jelenti, hogy hallásvédőt kell viselnie.



Ez a szimbólum azt jelzi, hogy nyílt láng használata tilos, mert használata tüzet vagy robbanást okozhat.



Ez a szimbólum azt jelenti, hogy légzésvédelmet kell használni.



Ez a szimbólum a forró felületek okozta égési sérülések lehetőségére figyelmeztet.




#### 4 Műszaki adatok

	2800W (B1003)	5500W (B1004)	7500 W (B1005)
kimeneti feszültség	230 V, 50 Hz AC 400 V, 50 Hz AC 12 V (8,3 A) EGYENÁRAMÚ	230 V, 50 Hz AC 400 V, 50 Hz AC 12 V (8,3 A) EGYENÁRAMÚ	230 V, 50 Hz AC 400 V, 50 Hz AC 12 V (8,3 A) EGYENÁRAMÚ
maximális teljesítmény (1 aljzatonként) 230V/400V	900 W / 2800 W	1800 W/5500 W	2500 W/7500 W
folyamatos teljesítmény (1 csatlakozóaljzatonként) 230V/400V	800 W/2500 W	1600 W/ 5000 W	2300 W/7000 W
kimeneti áram (1 csatlakozóaljzatonként) 230V/400V	3,5 A/6,25 A	6,9 A/12,5 A	10 A/17,5 A
teljesítménytényező	1,0	1,0	1,0
Üzemanyag/olaj tartály kapacitása	15 l/0,6 l	25 l/1,1 l	25 l/1,1 l
motormodell/teljesítmény	170F/207 cm <sup>3</sup>	188F/389 cm <sup>3</sup>	192F/456 cm <sup>3</sup>
motor típusa és teljesítménye	négyütemű 7 LE	négyütemű 13 LE	négyütemű 17 LE
motor névleges fordulatszám	3000 fordulat/perc	3000 fordulat/perc	3000 fordulat/perc
Üzemanyag	ólmozatlan benzin	ólmozatlan benzin	ólmozatlan benzin
védelmi szint	IP23	IP23	IP23
hangerősség LWA teljesítmény	95 dBA	95 dBA	95 dBA
súly	36 kg	75 kg	85 kg

#### MEGJEGYZÉSEK:

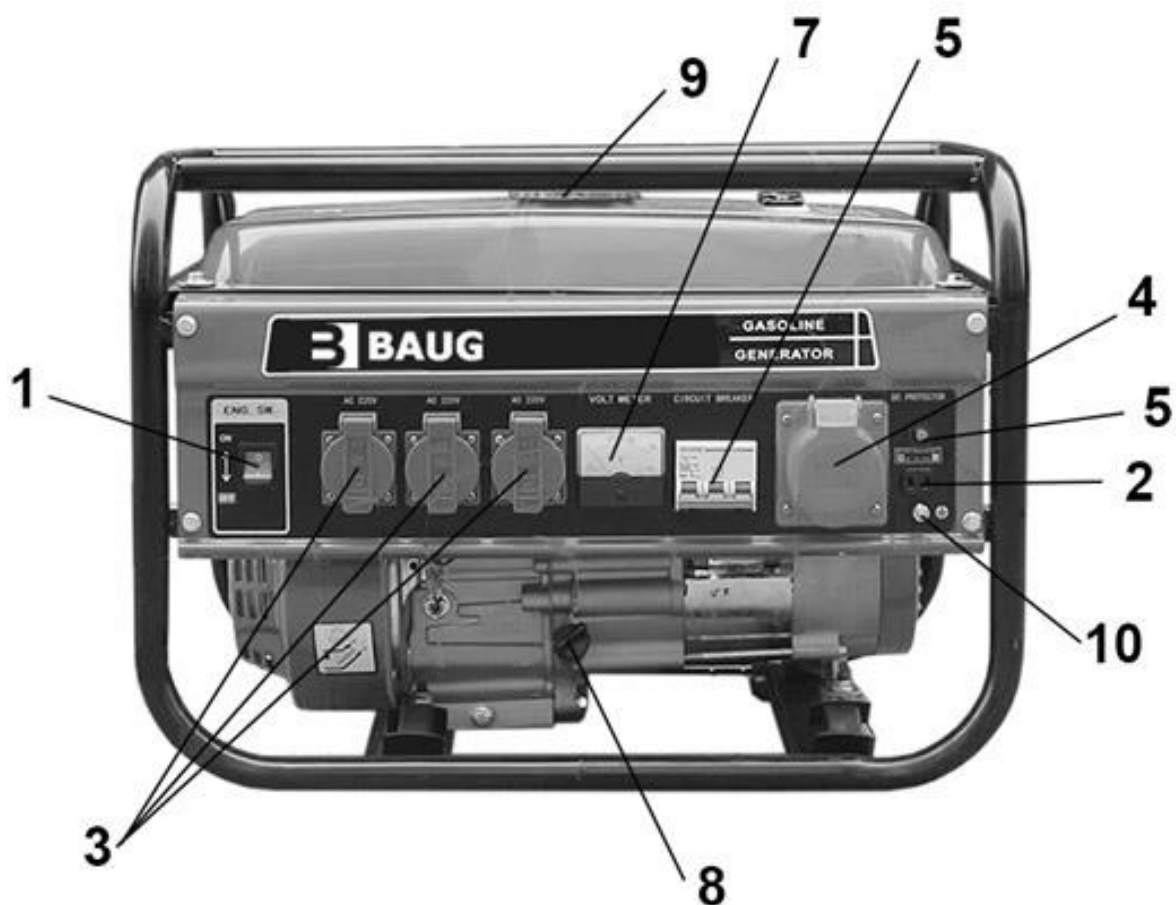
Ahogy a teljesítménytényező és a táplált készülékek hatásfoka csökken, úgy nő a meddő teljesítmény.

szükséges az energiaellátásukhoz. Az alábbi táblázat azt mutatja, hogy a népszerű készülékek aktív teljesítményét mennyivel kell megszorozni a teljesítményfelvétel (a generátorból felvett teljesítmény) meghatározásához.

AC			
TELJESÍTMÉNYTÉNYEZŐ	1	0,8 - 0,95	0,4 - 0,7 (hatékonyság 0,85)
FELIRATKOZÓ	1	1,3	3

## 5. Szolgáltatás

Ismerje meg az összes kezelőszerv, aljzat és csatlakozó működését. Győződjön meg róla, hogy tudja, hogyan lehet a tápegységet hiba esetén gyorsan kikapcsolni.



1. Főkapcsoló6
2. 12V DC aljzat7
3. AC 230V8 konnektor
4. 400 V AC aljzat9
5. Megszakító (biztonsági)

- . Sebességszabályozó
- . Feszültségjelző
- . Olajmérő pálcával
- . Üzemanyagtartály kupak
- 10. Földelés



**Ha háromfázisú generátorról egyfázisú fogyasztókat táplál, akkor biztosítsa, hogy minden egyes az egyfázisú aljzatot nem szabad a háromfázisú generátor névleges teljesítményének 1/3-ánál jobban terhelni!**

A 12 V-os egyenáramú aljzatok kizárólag 12 V-os oxigén akkumulátorok töltésére szolgálnak. Használja a gépet vízszintes, stabil felületen: a dőlés nem haladhatja meg a 15° értéket, a túlzott dőlés a motor kenésének károsodását és a motor károsodását kockáztatja.

Mielőtt a készülékeket az erőműhöz csatlakoztatnánk, ellenőrizni kell, hogy azok rendben vannak-e, és meg kell számolni a csatlakoztatni kívánt készülékek teljesítményét. Elektromos teljesítmény

Az erőmű teljesítményének nagyobbak kell lennie, mint az erőmű által táplált összes készülék teljesítményének összege. Ne feledje, hogy minden egyes terhelésnek más-más bemeneti árama van, gyakran a névleges áramnál jóval nagyobb. A kapott eredményt meg kell növelni a készülékek bekapcsolásakor (azaz az indításkor) szükséges többleteljesítménnyel.

Indítás előtt mindig győződjön meg arról, hogy a tápegységhez nincsenek csatlakoztatva készülékek. Csak akkor csatlakoztassa a szükséges készülékeket, ha a tápegység már elindult. A tápegység kikapcsolásakor előbb kapcsolja ki az összes készüléket, majd kapcsolja ki a tápegységet. A tápegységet mindig **úgy kapcsolja be és ki, hogy a készülékek ki vannak kapcsolva**.

Ne feledje, hogy fokozatosan csatlakoztassa őket, ne egyszerre, és kezdje azzal a vevőkészülékkel, amelyiknek a legmagasabb a vevőkészüléke.

energiafogyasztás. Próbálja meg korlátozni a hosszabbító kábelek hosszát: 60 méter a kábelek esetében, amelyeknek

1,5 mm<sup>2</sup> keresztmetszetű és 100 méter 2,5 mm<sup>2</sup> keresztmetszetű kábelek esetén. A hosszabb kábelek használata a hosszabbítás során keletkező veszteségek miatt a tényleges teljesítmény csökkenését eredményezi.

kábel.

Mielőtt beindítja a tápegységet, helyezze azt sík felületre. Győződjön meg róla, hogy a tápegység földelt, ha a csatlakoztatott készülék földelt, használjon rézkábelt, amelynek a földelésével megegyező vagy

nagyobb átmérőjű, mint a csatlakoztatott készülék kábele. Ajánlatos a tápegység minden egyes indítása előtt ellenőrizni az olajsintet. Az erőgép egy olajérzékelővel van felszerelve, amely automatikusan leállítja a motor működését, ha az olajsint a biztonságos szint alá csökken. Az erőgép váratlan leállításával járó kellemetlenségek elkerülése érdekében azonban az olajsintet rendszeresen ellenőrizni kell. Az olajsintet akkor kell ellenőrizni, amikor a motor le van állítva és vízszintes felületre van helyezve.

a). Távolítsa el az olajatöltő sapkát a mérőpálcával együtt, és törölje tisztára a mérőpálcát.

b). Helyezze be az olajmérőpálca dugóját az olajbetöltő nyakba, de ne csavarja be a dugót. Ezután vegye ki az olajmérőpálca dugóját, és ellenőrizze az olajsintet.

c). Ha az olajsint a minimális szintjelzés közelében vagy az alatt van, töltsen fel az ajánlott olajat a felső határjelzésig (a töltőnyak alsó szélé).

d). Csavarja vissza az olajbetöltő kupakot.

Vigyázat: ne töltsen túl az olajfürdőt olajjal. A túl sok olaj a következőket okozhatja: füstölés, indítási nehézségek, a gyújtógyertya elszennyeződése, a légszűrő telítődése olajjal.

Ellenőrizze az üzemanyagszintet, hogy megakadályozza a terhelt erőgép leállítását működés közben. A tankolás után húzza meg szorosan az üzemanyagtartály kupakját. Alkatrész, amelynek állapotát minden indítás előtt ellenőrizni kell, az a légszűrő. Jó állapotúnak, száraznak és tisztának kell lennie. A helyzettől függően meg kell tisztítani vagy ki kell cserélni egy új szűrőre.

1 Fordítsa el az üzemanyagszelepet (ON állásban). Várjon körülbelül 20 másodpercet, mielőtt a generátort az első tankolás után, hosszú távú tárolás után, vagy miután az üzemanyag teljesen kiégett, mielőtt a motort beindítaná.

2 Kapcsolja a motorkapcsolót "ON" állásba. A hideg motor indításához és

bemelegítéséhez a szívókart kell használni. Húzza meg enyhén a traktor fogantyúját, amíg ellenállást nem érez, majd húzd erősen. Az indítókötél nagyon gyorsan visszagörbülhet, mielőtt még

engedje el a fogantyút, ami erős húzást okozhat a motor felé, és hozzájárulhat a sérüléshez. Próbálja megakadályozni, hogy az indítókar visszaguruljon a helyére és a motornak ütközzön.

Miután a motor bemelegedett, állítsa a szívókart zárt állásba.

3 Győződjön meg róla, hogy a generátorhoz csatlakoztatni kívánt készülék ki van kapcsolva, és csatlakoztassa a dugót egy konnektorba. Ne lépje túl a generátor névleges teljesítményét folyamatos működés esetén.

Ne lépje túl az egyes konnektorokhoz megadott áramerősséget.

Ha a vevőegység rendellenes működésbe kezd, teljesítménye csökken vagy hirtelen leáll, azonnal kapcsolja ki a motor gyújtását. Ezután kapcsolja ki a vevőt, és vizsgálja meg a rendellenes működés okát.

4 Vészhelyzetben a motor azonnali leállításához állítsa a gyújtáskapcsolót "OFF" állásba. Normál használat esetén a készülékek kikapcsolása után (nincs áramfogyasztás) mozgassa a kart

a gázpedált a leglassabb állásba, és hagyja a motort 2-3 percig ezen a fordulatszámon járni, hogy lehűljön. Ezután állítsa a gyújtáskapcsolót "OFF" állásba. Csatlakoztassa le a címet. a csatlakoztatott készülékeket a konnektorból. Fordítsa az üzemanyagtartály szelepét teljesen "zárt" (OFF) állásba.

## 6. Berendezések karbantartása

A karbantartás vagy javítás megkezdése előtt győződjön meg arról, hogy a motor ki van kapcsolva. A készüléket száraz helyen kell tárolni. A tápegységet a következő helyen kell tárolni és szállítani

működési helyzetben, lehetőleg sík felületen. Ellenkező esetben a gyújtógyertya eláraszthatja, ami károsíthatja a légszűrőt.

Minden festetlen alkatrészt korróziógátlóval kell kezelni. Különösen a meneteket kell megkenni a zavartalan működés érdekében.

Ha egy hónapnál hosszabb ideig nem használja a tápegységet, ne hagyja az üzemanyagot az üzemanyagtartályban, mivel annak minősége a párolgással romlik. A következőkre kell törekednie

a legkönnyebben úgy lehet eltávolítani, hogy kiégetjük, azaz üres üzemanyagtartállyal, terhelés nélkül működtetjük a tápegységet, amíg az automatikusan le nem áll. Ez egy nagyon fontos művelet, mivel a tartósan megmaradó üzemanyag a karburátor elszennyeződését okozza.

a tüzelőanyaghoz adva, amelyek a párolgási folyamat során rakódnak le.

Négyütemű motorhoz való olajat használjon. Az ajánlott olaj specifikációja 10W30 vagy 15W40.

A legkényelmesebb, ha a munka befejezése után azonnal kiöntjük az olajat, amikor az olaj még meleg, hígabbal együtt.

következetesség. Csavarja ki a motor oldalán lévő olajmérő pálcát, döntse oldalra a generátort, és öntse a folyadékot egy megfelelő űrtartalmú lapos tartályba. Ezután állítsa a gépet működési helyzetbe, és csavarja be a mérőműszert. A használt olajat töltsse át egy olajos palackba, és vigye el a létesítménybe ártalmatlanításra.

A légszűrő állapotának ellenőrzése magában foglalja a szűrő tisztaságának, áteresztőképességének és alakjának ellenőrzését.

A papír légszűrőnek száraznak kell lennie. A szűrő nem mutathat semmilyen jelét deformációnak. Ha finom szennyezőréteg borítja, enyhén kopogtassa meg egy kemény felületen, vagy ha van rá lehetősége, fújja ki sűrített levegővel. Fújja belülről kifelé.

A szűrőház belsejéről is törölje le a szennyeződéseket. Olajszűrő

1. Csavarja le a szárnyas anyát a szűrőfedélről, és vegye le a szűrőfedelelet.
2. Vegye ki a légszűrőt a házból, mossa le a házat és a szűrőt meleg vízzel és mosószerrel, öblítse le és hagyja megszáradni.

3. Merítse a szűrőbetétet az olajba, várja meg, hogy a felesleges olaj kifolyjon, és az eltávolításkor nyomja ki az olajat.
4. Öntsön körülbelül 60 cm<sup>3</sup> tiszta motorolajat a légszűrőtartályba.
5. Szerelje fel a légszűrőt, és húzza meg az egészet a szárnyas anyával együtt.

**Ne indítsa be a motort a szűrő nélkül!**

Ha a motort a légszűrő nélkül üzemelteti, az nagyon gyorsan és teljesen elhasználódik.

A következő lépés a gyújtógyertya ellenőrzése. Ha matt bevonat borítja, megrepedt, vagy ha sérülést észlelt a szigetelőn - a gyújtógyertyát ki kell cserélni. Ehhez győződjön meg róla, hogy a gép ki van kapcsolva. Ezután távolítsa el a gyújtógyertya kábelének gyújtógyertya végét, és csavarja ki a régi gyújtógyertyát egy megfelelő villáskulccsal. A gyújtógyertya állapotának ellenőrzése után

csavarja be ugyanazt vagy egy új dugót. Végül szerelje be a gyújtógyertyacsövet.

	Minden nap	20 év után órák, vagy egy hónap múlva	50 után órák, vagy 3 évente hónapok	100 után órák, vagy minden 6 hónap	300 óránként, vagy minden évben
Olajellenőrzés	<b>X</b>				
Olajcsere		<b>X</b>		<b>X</b>	
Ellenőrizze a címet. air szűrő	<b>X</b>				
Légmosás szűrő			<b>X</b>		
Üzemanyag- szeparátor szűrő				<b>mosás</b>	
Üzemanyagszűrő				<b>mosás</b>	
Gyújtógyertya			<b>tisztítás</b>	<b>szerkesztés és Hézagok</b>	
Szeleptisztaság					<b>szabályozás</b>
Fejtisztítás hengerek száma					<b>mosás</b>
Tisztítás Üzemanyag tartályok	<b>Kétévente vagy szükség szerint</b>				

## **A garancia a következőkre terjed ki**

1. A garancia csak a rejtett gyártási vagy anyaghibákból eredő károkra terjed ki.

## **A garancia nem vonatkozik a következőkre**

- beállítás, tisztítás, kenés,
- a nem megfelelő használat, karbantartás vagy tárolás miatti károk,
- külső erők és tényezők által okozott mechanikai, termikus és kémiai károsodások,
- olyan, már meglévő, be nem jelentett hibából eredő kár, amelyet a vásárló gondatlansága miatt nem orvosoltak,
- Nem megfelelő alkatrészek vagy tartozékok önszerelése, nem megfelelő kenőanyagok, olajok és tartósítószer használata által okozott károk,
- az iparban vagy a kézműiparban jövedelmező célokra használt eszközök,
- biztosítékok, akkumulátorok, szerszámtartók, szénkefék, izzók és csiszolókorongok.

## **A garancia megszűnik, ha**

- hogy a szakszervizközpont jogosulatlan módosítást vagy konstrukcióváltozást észlelt,
- a készülék manipulálását a szakszerviz észleli,

## **A felhasználó köteles:**

- ne használjon hibás terméket,
- a teljes termék átadása javításra, beleértve a tartozékokat és a dokumentumokat,
- a gép szállítása belső égésű motorral, üzemanyagtartály és motorolaj nélkül, ellenkező esetben a Notig Tools nem veszi át az árut.
- a készülék cserélhető gáztároló tartály nélküli szállítása, vagy a gáz kiürítése nem cserélhető tartállyal felszerelt készülék esetén.

